

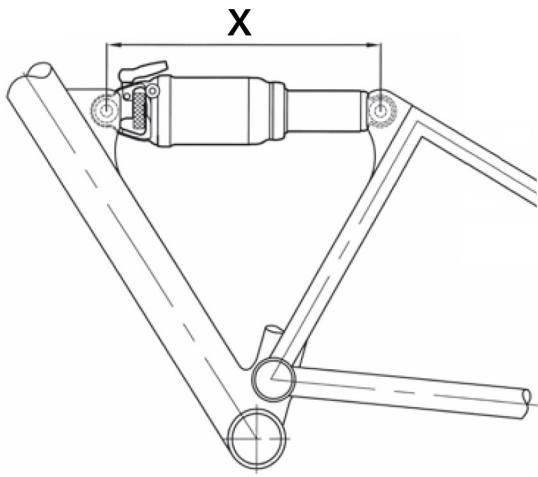
***DT*** SWISS

*SHOCKS*

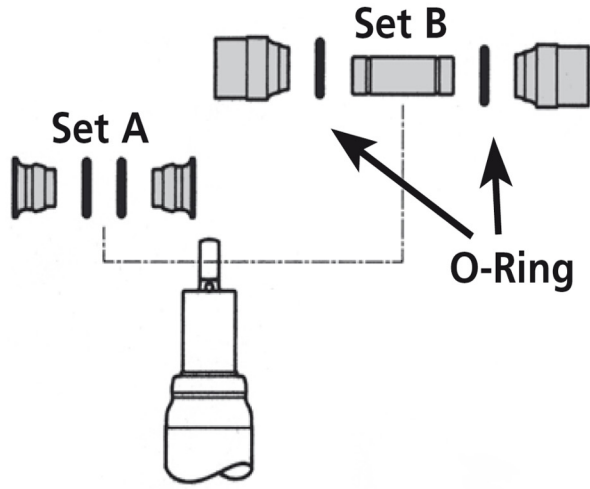
User Manual  
V2013.03

<b>Deutsch</b> . . . . .	<b>1</b>
<b>English</b> . . . . .	<b>3</b>
<b>Français</b> . . . . .	<b>7</b>
<b>Italiano</b> . . . . .	<b>9</b>
<b>Español</b> . . . . .	<b>11</b>
<b>Nederlands</b> . . . . .	<b>13</b>
<b>Português</b> . . . . .	<b>15</b>
<b>Chinese</b> . . . . .	<b>17</b>

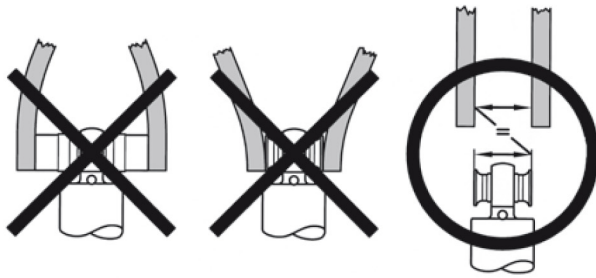
A



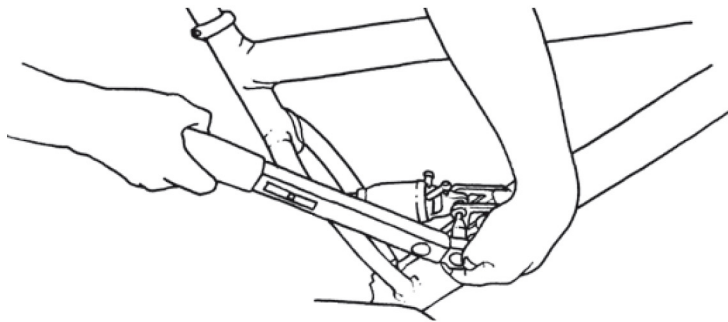
B



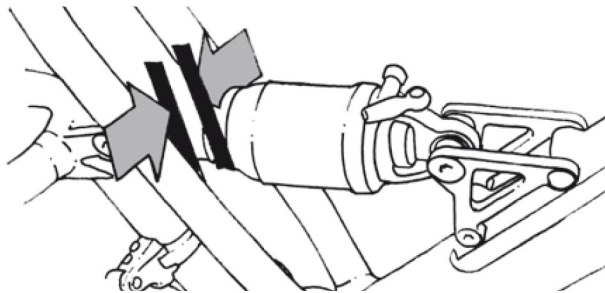
C



D



E



For all technical data, see DT Swiss Techbook at [www.dtswiss.com](http://www.dtswiss.com).

Our behavior on the trails today is leading for our sport in the future. Everybody is responsible for our sport's image. Respect for the environment and social responsibility are the keys for a peaceful coexistence of all trail users.

IMBA (International Mountain Bicycling Association) developed the «Rules of the Trail» to promote responsible and courteous conduct on shared-use trails.

Rules of the Trail:

- Ride on open trails only
- Leave no trace
- Control your bicycle
- Always yield trail
- Never spook animals
- Plan ahead

And don't forget: **Enjoy the Ride!**

## 1 Allgemeines

Dieses Handbuch richtet sich an den Anwender der Komponente. Es beinhaltet Montage, Wartung und Pflege der Komponente sowie die Garantiebestimmungen. Das Handbuch muss vom Anwender vor dem Gebrauch gelesen und verstanden worden sein. Auch Drittanwender müssen über die nachfolgenden Bestimmungen informiert werden.

Alle ergänzenden Abbildungen finden Sie am Beginn dieses Handbuchs.

Weiterführende Informationen und Tätigkeiten, siehe [www.dtswiss.com](http://www.dtswiss.com).



### GEFAHR

**Falsche Handhabung, falscher Einbau sowie falsche Wartung oder Pflege kann zu Unfällen mit schwerwiegenden Verletzungen bis hin zum Tod führen!**

- Die Einhaltung der nachstehenden Bestimmungen ist Voraussetzung für einen unfallfreien Einsatz und eine einwandfreie Funktion.
- Die Montage und Wartung der Komponente setzt grundlegendes Wissen im Umgang mit Fahrradkomponenten voraus. Wenden Sie sich im Zweifelsfall an Ihren Händler.
- Die Komponenten sind ausschliesslich gemäss deren Verwendungszweck zu gebrauchen. Anderenfalls übernimmt der Anwender die Verantwortung.
- Die Komponente muss mit allen Teilen des Fahrrads kompatibel sein.
- Nur Original-Ersatzteile verwenden.
- Die Komponente darf nicht verändert oder modifiziert werden.
- Liegen Beschädigungen oder Anzeichen von Beschädigungen vor, darf die Komponente nicht verwendet werden. Wenden Sie sich im Zweifelsfall an Ihren Händler.

## 2 Montage



### GEFAHR

**Lebensgefahr durch falsch montierten Dämpfer!**

- Nur vom Rahmenhersteller vorgeschriebene Befestigungsschrauben verwenden.
- Die Einbaulänge (A/X) des Dämpfers muss vom Rahmenhersteller zugelassen sein.
- Nur vom Rahmenhersteller zugelassene Buchsen verwenden.

1. Buchsenset prüfen.
  - Pro Dämpfereinbauseite muss ein Set A oder B vorhanden sein **B**.
  - Das Mass muss den Angaben des Rahmenherstellers  $\pm 0,2$  mm entsprechen **C**.
2. Buchsenset mit Dämpfer vollständig montieren und Schrauben mit Anzugsdrehmoment gemäss Angabe des Rahmenherstellers anziehen **D**.
3. Prüfen, ob der Dämpfer ordnungsgemäss montiert ist.
  - Der Dämpfer darf den Rahmen im eingebauten Zustand nicht berühren **E**.

### 3 Wartung und Pflege

Tätigkeit	Intervall
Service durch ein DT Swiss Service Center	Jährlich oder nach 200 Betriebsstunden
Dämpfer auf Beschädigungen prüfen	Vor und nach jeder Fahrt
Ordnungsgemässe Befestigung prüfen	Vor jeder Fahrt
Funktion prüfen	Vor jeder Fahrt
Reinigung mit weichem Schwamm und einem geeigneten Reinigungsmittel, besonders im Bereich des Abstreifrings Keinen Hochdruckreiniger und keine aggressiven Reinigungsmittel verwenden!	Nach jeder Fahrt

### 4 Garantie (Europa)

Neben der gesetzlichen Gewährleistung gewährt die DT Swiss AG mit Sitz in Biel/Schweiz ab Kaufdatum 24 Monate Garantie gemäss der europäischen Richtlinie 99/44/EG. DT Swiss AG haftet nicht für Schadensersatz, insbesondere nicht für indirekte Schäden, mittelbare Schäden und Folgeschäden.

Anderslautende oder erweiterte innerstaatliche Rechte des Käufers werden durch diese Garantie nicht berührt. Gerichtsstand und Erfüllungsort ist Biel/Schweiz. Es gilt schweizerisches Recht. Wenden Sie sich bei Garantieanträgen an Ihren Händler oder an ein DT Swiss Service Center. Mängel, die durch die DT Swiss AG als Garantieanspruch anerkannt werden, werden durch ein DT Swiss Service Center repariert oder ersetzt.

Gewährleistungs- und Garantieansprüche können nur mit gültigem Kaufbeleg und nur durch den Erstkäufer geltend gemacht werden.

In folgenden Fällen besteht kein Anspruch auf Garantieleistungen:

- Normale Abnutzung oder Verschleiss durch den Gebrauch der Komponente
- Unsachgemässe Montage
- Unsachgemässe oder nicht ausgeführte Wartung
- Unsachgemäss ausgeführte Reparatur
- Verwendung nicht passender Produkte
- Modifikation der Komponente
- Unsachgemässer Gebrauch oder Missbrauch
- Unsorgfältige Behandlung
- Vermietung, kommerzieller Gebrauch oder Einsatz in Wettkämpfen
- Schäden durch Unfälle
- Liefer- und Transportschäden
- Änderung, Unkenntlichmachung oder Entfernung der Seriennummer

Wir wünschen Ihnen viel Spass mit Ihrer DT Swiss Komponente!

Thank you for choosing a DT Swiss component. You have purchased a quality product made by DT Swiss.

## 1 General information

This instruction manual is intended for the user of the component. It includes information on the assembly, maintenance, care and the provisions of the warranty. The manual must be read and understood by the user before using the component. Third-party users must also be informed about the following provisions.

All of the supplementary images are included at the start of this manual.

For further information and activities refer to [www.dtswiss.com](http://www.dtswiss.com).



### DANGER

**Incorrect handling, installation, maintenance or servicing can lead to accidents causing severe injuries or death!**

- Compliance with the following provisions is a prerequisite for accident-free use and faultless functioning.
- Assembly and maintenance of the component requires a basic knowledge of handling bicycle components. If in any doubt, consult your retailer.
- Components should only be used in accordance with their intended use, otherwise the user shall assume full responsibility.
- The component must be compatible with all parts of the bicycle.
- Only use original spare parts.
- The components must not be changed or modified.
- The component must not be used if it is damaged or there are any signs of damage. If in any doubt, consult your retailer.

## 2 Assembly



### DANGER

**Risk of death caused by incorrectly assembled rear shocks!**

- Only use fastening screws specified by the frame manufacturer.
- The installation length (A/X) of the rear shock must be approved by the manufacturer of the frame.
- Only use mounting hardware specified by the frame manufacturer.

1. Check the mounting hardware.
  - An A or B set must be provided for the assembly side of the rear shock [B].
  - The dimensions ( $\pm 0.2$  mm) must correspond to the specifications provided by the frame manufacturer [C].
2. Fully assemble the mounting hardware and rear shocks and tighten the screws according to the torque specified by the frame manufacturer [D].
3. Check to ensure the rear shock is installed correctly.
  - The rear shock must not touch the frame when installed [E].



### 3 Maintenance and care

Task	Interval
Service completed by a DT Swiss Service Centre	Annually or after 200 operating hours
Check the rear shock for damage	Before and after each ride
Check the fastening is correct	Before each ride
Check the functionality	Before each ride
Clean with a soft cloth and a suitable cleaning agent, especially in the vicinity of the wiper Do not use high pressure cleaners and aggressive cleaning agents!	After each ride

### 4 Warranty (Europe)

In addition to the general guarantee required by law, DT Swiss AG based in Biel/Switzerland, provides a guarantee for 24 months from the date of purchase in accordance with European Directive 99/44/EC. DT Swiss AG shall reject any liability for both indirect damage caused by accidents and consequential damage.

Any contradictory or extended national rights of the purchaser are not affected by this warranty. Place of performance and jurisdiction is Biel/Switzerland. Swiss law shall apply.

Submit any warranty claims to your retailer or a DT Swiss Service Centre. Any defects recognised by DT Swiss AG as a warranty claim will be repaired or replaced by a DT Swiss Service Centre.

Warranty and guarantee claims can only be made by the original purchaser with a valid sales receipt.

There shall be no claim under the guarantee for:

- Normal wear and tear caused by use of the components
- Incorrect assembly
- Incorrect or non-existent maintenance
- Incorrectly completed repairs
- Use of unsuitable products
- Modification of components
- Incorrect use or misuse
- Carelessness
- Leasing, commercial use or use in competitions
- Damage caused by accidents
- Delivery and transport damage
- Modification, defacing or removal of the serial number

We hope you enjoy using your DT Swiss component!

## 5 Limited Equipment Warranty USA

DT Swiss LTD makes every effort to assure that its product meets high quality and durability standards and warrants to the original retail consumer/purchaser of our product that each product is free from defects in materials and workmanship as follows:

**2 YEAR LIMITED WARRANTY ON THIS DT SWISS PRODUCT.** This warranty does not apply to defects due directly or indirectly to misuse, abuse, negligence or accidents, repairs or alterations outside our facilities or to a lack of maintenance.

DT SWISS LTD LIMITS ALL IMPLIED WARRANTIES TO THE PERIOD OF TWO YEARS FROM THE DATE OF INITIAL PURCHASE AT RETAIL. EXCEPT AS STATED HEREIN, ANY IMPLIED WARRANTIES OF MERCHANTABILITY AND FITNESS ARE EXCLUDED. SOME STATES MAY NOT ALLOW LIMITATIONS ON HOW LONG THE IMPLIED WARRANTY LASTS, SO THE ABOVE LIMITATION MAY NOT APPLY TO YOU. DT SWISS LTD SHALL IN NO EVENT BE LIABLE FOR DEATH, INJURIES TO PEOPLE OR PROPERTY OR FOR INCIDENTAL, CONTINGENT, SPECIAL OR CONSEQUENTIAL DAMAGES ARISING FROM THE USE OF OUR PRODUCTS. SOME STATES MAY NOT ALLOW THE EXCLUSION OR LIMITATION OF INCIDENTAL OR CONSEQUENTIAL DAMAGES, SO THE ABOVE LIMITATION OR EXCLUSION MAY NOT APPLY TO YOU.

To take advantage of this warranty, the product or part must be returned for examination, postage prepaid, to the dealer where you bought the product or to a DT Swiss Service Centre. Proof of purchase date and an explanation of the complaint must accompany the product. If our inspection discloses a defect, DT Swiss will either repair or replace the product or refund the purchase price, if we cannot readily and quickly provide a repair or replacement. DT Swiss will return repaired product or replacement at DT Swiss expense, but if it is determined there is no defect, or that the defect resulted from causes not within the scope of this warranty, then the user must bear the cost of shipping. This warranty gives you specific legal rights, and you may also have other rights which vary from state to state. Legal venue and place of performance is Biel (Switzerland). Swiss law shall apply. Subject to technical changes. Please keep the user manual and warranty for future use.



Toutes nos félicitations pour l'achat de vos nouveaux composants DT Swiss ! Vous avez choisi un produit de qualité « Made by DT Swiss ».

## 1 Généralités

Ce manuel est destiné à l'utilisateur des composants. Il concerne le montage, la maintenance et l'entretien des composants, ainsi que les conditions de garantie. Le manuel doit avoir été lu et compris par l'utilisateur avant l'utilisation. Les autres utilisateurs doivent également être informés des prescriptions ci-dessous.

Toutes les illustrations explicatives se trouvent au début de ce manuel.

Pour toute information ou activité supplémentaires, veuillez consulter [www.dtswiss.com](http://www.dtswiss.com).



### DANGER

**Une manipulation et un montage incorrects, ainsi qu'une maintenance et un entretien non conforme peuvent générer des accidents avec blessures graves pouvant entraîner la mort !**

- Le respect des prescriptions ci-dessous est la condition préalable à une utilisation sûre et à un bon fonctionnement.
- Le montage et la maintenance des composants impliquent des connaissances de base dans l'utilisation de composants pour vélos. En cas de doute, adressez-vous à votre revendeur.
- Les composants doivent être exclusivement utilisés aux fins prévues.  
Dans le cas contraire, cette utilisation se fera aux seuls risques et périls de l'utilisateur.
- Les composants doivent être compatibles avec tous les éléments du vélo.
- Utiliser uniquement des pièces détachées originales.
- Les composants ne doivent pas être modifiés ni transformés.
- Ne pas utiliser le composant en cas de dommages ou de signe visible de dommage. En cas de doute, adressez-vous à votre revendeur.

## 2 Montage



### DANGER

**Les amortisseurs montés de façon non conforme représentent un danger de mort !**

- Utiliser exclusivement les vis de fixation prescrites par le fabricant.
- L'entraxe (A/X) de l'amortisseur doit être conforme à celui donné par le fabricant du cadre.
- Utiliser exclusivement les douilles homologuées par le fabricant.

### 1. Contrôler le jeu de douilles.

- Un set A ou B doit être fourni pour chaque côté de montage d'amortisseur [B].
- La cote doit correspondre à  $\pm 0,2$  mm près aux indications du fabricant du cadre [C].

### 2. Monter entièrement le jeu de douilles avec les amortisseurs et serrer les vis avec le couple prescrit par le fabricant du cadre [D].

### 3. Contrôler si l'amortisseur est correctement monté.

- Lorsqu'il est monté, l'amortisseur ne doit pas toucher le cadre [E].

### 3 Maintenance et entretien

Activité	Intervalle
Intervention par un centre SAV DT Swiss	Tous les ans ou au bout de 200 heures de service
Contrôle de l'absence de dommages sur l'amortisseur	Avant et après chaque utilisation
Contrôle du caractère correct des fixations	Avant chaque utilisation
Contrôler le bon fonctionnement	Avant chaque utilisation
Nettoyage avec une éponge souple et un nettoyeur adapté, surtout dans la zone du joint racleur. Ne pas utiliser de nettoyeur haute pression ni de nettoyeur agressif !	Après chaque utilisation

FR

### 4 Garantie (Europe)

Outre la garantie légale, la société DT Swiss AG, dont le siège est à Bienne/Suisse, accorde une garantie de 24 mois à compter de la date d'acquisition, conformément à la Directive européenne 99/44/CE. La société DT Swiss AG décline toute responsabilité en matière de dommages et intérêts, en particulier pour les dommages indirects, directs et les dommages consécutifs. Cette garantie n'affecte aucun droit différent ou droit national étendu de l'acheteur. La juridiction compétente et le lieu d'exécution sont Bienne/Suisse. Le droit applicable est le droit suisse. Pour toute demande de garantie, veuillez vous adresser à votre revendeur ou à un centre SAV DT Swiss. Les défauts reconnus par la société DT Swiss AG comme donnant droit à des prestations de garantie seront réparés par un centre SAV DT Swiss ou remplacés.

Les prétentions à prestations de garantie peuvent être déposées uniquement sur présentation d'un justificatif d'achat valable et uniquement par le premier acheteur.

Aucune garantie ne sera accordée dans les cas suivants :

- Usure normale ou usure entraînée par l'utilisation des composants
- Montage non conforme
- Maintenance non conforme ou non exécutée
- Réparation non conforme
- Utilisation de produits inadaptés
- Modification des composants
- Utilisation non conforme ou abusive
- Traitement non soigneux
- Location, utilisation commerciale ou dans le cadre de compétitions
- Dommages entraînés par des accidents
- Dommages de livraison ou de transport
- Modification, effacement ou élimination des numéros de série

Nous vous souhaitons beaucoup de plaisir avec vos composants DT Swiss !

Congratulazioni per l'acquisto dei suoi nuovi componenti DT Swiss! Ha scelto un prodotto di qualità made by DT Swiss.

## 1 Generalità

Questo manuale si rivolge all'utilizzatore dei componenti. Include il montaggio, la manutenzione e la cura dei componenti, oltre alle clausole della garanzia. Il manuale deve essere letto e capito dall'utente prima dell'uso. Anche utilizzatori terzi devono essere informati in merito alle seguenti disposizioni.

Tutte le immagini integrative si trovano all'inizio di questo manuale.

Per ulteriori informazioni e attività vedere [www.dtswiss.com](http://www.dtswiss.com).



### PERICOLO

**Una manipolazione errata, un'installazione scorretta e una manutenzione o cura non professionali possono causare incidenti con ferite gravi o addirittura la morte!**

- Il rispetto delle disposizioni che seguono è il prerequisito per un utilizzo esente da infortuni e un funzionamento perfetto.
- Il montaggio e la manutenzione dei componenti presuppone una conoscenza di base nella gestione dei componenti della bicicletta. In caso di dubbi rivolgersi al proprio rivenditore.
- I componenti devono essere utilizzati esclusivamente in conformità alla loro destinazione d'uso.  
Diversamente l'utilizzatore si assume la responsabilità.
- Il componente deve essere compatibile con tutte le parti della bicicletta.
- Utilizzare solo ricambi originali.
- I componenti non devono essere variati o modificati.
- Qualora sussistano danneggiamenti o segnali di danneggiamenti, i componenti non possono essere utilizzati. In caso di dubbi rivolgersi al proprio rivenditore.

## 2 Montaggio



### PERICOLO

**Pericolo di morte a causa di ammortizzatori montati in modo errato!**

- Utilizzare solo viti di fissaggio prescritte dal costruttore del telaio.
- La lunghezza di installazione (A/X) dell'ammortizzatore deve essere omologata dal costruttore del telaio.
- Utilizzare solo bussole prescritte dal costruttore del telaio.

### 1. Controllare il set di bussole.

- Per ogni lato di installazione ammortizzatore si deve avere a disposizione un set A o B(B).
- La quota deve corrispondere alle indicazioni del costruttore del telaio  $\pm 0,2$  mm(C).

### 2. Montare per intero il set di bussole con ammortizzatore e stringere le viti con la coppia in base all'indicazione del costruttore del telaio (D).

### 3. Verificare se l'ammortizzatore è montato correttamente.

- L'ammortizzatore in stato montato non deve toccare il telaio (E).

### 3 Manutenzione e cura

Attività	Intervallo
Service a cura di un DT Swiss Service Center	Ogni anno o dopo 200 ore di servizio
Verificare che l'ammortizzatore non presenti danni	Prima e dopo ogni viaggio
Controllare il corretto fissaggio	Prima di ogni viaggio
Verificare il funzionamento	Prima di ogni viaggio
Pulizia con una spugna morbida e un detergente adeguato, in particolare nella zona dell'anello raschiaolio non utilizzare un apparecchio ad alta pressione né detergenti aggressivi!	Dopo ogni viaggio

### 4 Garanzia (Europa)

Accanto alla garanzia di legge, DT Swiss AG con sede a Bienna/Svizzera concede una garanzia di 24 mesi dalla data d'acquisto in base alla direttiva europea 99/44/CE. DT Swiss AG non risponde per risarcimento danni, in particolare non per danni indiretti e conseguenti.

I diritti nazionali diversi o estesi dell'acquirente non vengono toccati da questa garanzia. Foro competente e luogo di adempimento è Bienna/Svizzera. Si applica la legislazione svizzera.

In caso di ricorso in garanzia si prega di rivolgersi al proprio rivenditore o a un DT Swiss Service Center. I vizi che vengono riconosciuti da DT Swiss AG come legittimi verranno corretti o verrà fornita una sostituzione da un DT Swiss Service Center.

I ricorsi in garanzia possono essere effettuati solo con scontrino d'acquisto valido e solo dal primo acquirente.

Nei seguenti casi non sussiste diritto a prestazioni di garanzia:

- normale usura o logorio dovuti all'uso dei componenti
- Montaggio scorretto
- Manutenzione scorretta o non effettuata
- Riparazione svolta in modo scorretto
- Utilizzo di prodotti non adatti
- Modifica dei componenti
- Utilizzo scorretto o abuso
- Manipolazione inadeguata
- Noleggio, uso commerciale o utilizzo in gare
- Danni dovuti a incidenti
- Danni da consegna o trasporto
- Modifica, cammuffamento o rimozione del numero di serie

Vi auguriamo buon divertimento con i vostri componenti DT Swiss!

Le felicitamos por comprar el nuevo componente DT Swiss. Ha adquirido un producto de alta calidad made by DT Swiss.

## 1 Información general

El presente manual de instrucciones está destinado a los usuarios de este componente. El manual contiene información sobre la instalación, el mantenimiento y la reparación del componente, así como las condiciones de la garantía. El usuario debe haber leído y comprendido el manual antes de usar el componente. También se debe informar a otros usuarios sobre las siguientes disposiciones.

Al principio del manual se encuentran todas las ilustraciones.

Para más información consulte la página [www.dtswiss.com](http://www.dtswiss.com).



### PELIGRO

**La utilización, instalación, mantenimiento o reparación inadecuados puede causar accidentes que tengan como resultado lesiones graves e incluso la muerte.**

- Se deben cumplir las siguientes disposiciones para garantizar un funcionamiento seguro y correcto del componente.
- Para la instalación y el mantenimiento del componente es necesario poseer conocimientos básicos sobre piezas de bicicletas. En caso de dudas, consulte a su distribuidor.
- Los componentes se deben emplear únicamente conforme al fin previsto. En caso contrario, el usuario será el responsable.
- El componente debe ser compatible con todas las piezas de la bicicleta.
- Solamente utilice piezas de repuesto originales.
- No está permitido realizar modificaciones en el componente.
- El componente no se debe usar si presenta algún daño o señal de daños. En caso de dudas, consulte a su distribuidor.

## 2 Montaje



### PELIGRO

**Peligro de muerte debido a una instalación incorrecta del amortiguador.**

- Únicamente utilice los tornillos de fijación prescritos por el fabricante del cuadro.
- Se debe usar la longitud de montaje (A/X) del amortiguador permitida por el fabricante del cuadro.
- Sólo utilice casquillos aprobados por el fabricante.

1. Compruebe el juego de casquillos.
  - En cada extremo del amortiguador debe haber un juego A o B [B].
  - La medida debe corresponder a las especificaciones del fabricante del cuadro  $\pm 0,2$  mm [C].
2. Monte el juego de casquillos con el amortiguador por completo y apriete los tornillos con el par indicado por el fabricante [D].
3. Compruebe si el amortiguador está instalado correctamente.
  - El amortiguador no debe estar en contacto con el cuadro cuando está instalado [E].



### 3 Mantenimiento y reparación

Tarea	Intervalo
Revisión en un centro de servicio técnico DT Swiss	Anualmente o tras 200 horas de uso
Comprobar si el amortiguador presenta daños	Antes y después de cada salida
Comprobar si la fijación es correcta	Antes de cada salida
Comprobar el funcionamiento	Antes de cada salida
Limpiar con una esponja suave y un detergente apropiado, especialmente en la zona del anillo rascador No utilice equipos de lavado de alta presión ni detergentes agresivos.	Después de cada salida

### 4 Garantía (Europa)

Además de la garantía legal, la empresa DT Swiss AG, con sede en Biel (Suiza), ofrece una garantía de 24 meses a partir de la fecha de compra conforme a la Directiva europea 99/44/CE. DT Swiss AG no se hace responsable de ningún daño, especialmente de daños indirectos o resultantes.

Los demás derechos nacionales del comprador no se ven afectados por esta garantía. Como competencia judicial y lugar de prestación serán los Tribunales de Biel, Suiza. Se aplica el derecho suizo.

En caso de solicitud de garantía, diríjase a su distribuidor o a un centro de servicio técnico DT Swiss. El centro de servicio técnico DT Swiss se compromete a reparar o sustituir el producto si los defectos han sido reconocidos por DT Swiss AG y se corresponden con los términos de la garantía.

Únicamente el comprador original puede reclamar la garantía, siempre que disponga del comprobante de compra válido.

No es posible la reclamación de la garantía en los siguientes casos:

- Desgaste o deterioro normal debido al uso del componente
- Montaje incorrecto
- Falta de mantenimiento o mantenimiento inadecuado
- Reparación realizada incorrectamente
- Empleo de productos inadecuados
- Modificación del componente
- Uso inadecuado o abuso
- Maltrato
- Alquiler, uso comercial o en competiciones
- Daños por accidentes
- Daños durante el transporte y suministro
- Modificación, destrucción o supresión del número de serie

Esperamos que disfrute mucho de su componente DT Swiss.

Gefeliciteerd met de aankoop van uw nieuwe onderdelen van DT Swiss! U heeft gekozen voor een kwaliteitsproduct made by DT Swiss.

## 1 Algemeen

Deze handleiding is bedoeld voor de gebruiker van de onderdelen. Ze behandelt de montage en het onderhoud van de onderdelen, alsook de garantiebepalingen. De handleiding moet voor het gebruik door de gebruiker gelezen worden, en hij of zij moet de inhoud ervan begrijpen. Ook andere gebruikers moeten op de hoogte gebracht worden van de bepalingen die volgen.

Alle aanvullende afbeeldingen vindt u in het begin van deze handleiding.

Surf naar [www.dtswiss.com](http://www.dtswiss.com) voor meer informatie en functies.



### GEVAAR

**Foutief gebruik, foutieve montage en foutief onderhoud kunnen ongevallen met ernstige verwondingen veroorzaken met zelfs de dood tot gevolg!**

- Het naleven van de bepalingen die hieronder volgen is een vereiste voor een ongevalvrij gebruik en een perfecte werking.
- Een grondige kennis van fietsonderdelen is vereist voor de montage en het onderhoud van de onderdelen. Contacteer uw dealer in geval van twijfel.
- De onderdelen mogen uitsluitend daarvoor gebruikt worden waarvoor ze bedoeld zijn. Worden ze voor iets anders gebruikt, dan ligt de verantwoordelijkheid bij de gebruiker.
- Het onderdeel moet compatibel zijn met alle delen van de fiets.
- Enkel originele reserveonderdelen gebruiken.
- Het onderdeel mag niet gewijzigd of aangepast worden.
- Indien het onderdeel beschadigd is of lijkt te zijn, mag het niet gebruikt worden. Contacteer uw dealer in geval van twijfel.

NL

## 2 Montage



### GEVAAR

**Foutief gemonteerde dempers zijn levensgevaarlijk!**

- Enkel de bevestigingsschroeven gebruiken die door de fabrikant van het frame voorgeschreven worden.
- De inbouw lengte (A/X) van de demper moet door de fabrikant van het frame goedgekeurd zijn.
- Enkel de bussen gebruiken die door de fabrikant van het frame voorgeschreven worden.

### 1. Set bussen controleren.

- Per inbouwzijde van de demper moet een set A of B beschikbaar zijn (B).
- De maat moet op  $\pm 0,2$  mm overeenkomen met de specificaties van de fabrikant van het frame (C).

### 2. Set bussen met dempers volledig monteren en schroeven met het aanhaalmoment conform de specificatie van de fabrikant van het frame vastdraaien (D).

### 3. Controleren of de demper correct gemonteerd is.

- Wanneer de demper ingebouwd is, mag hij het frame niet raken (E).

### 3 Onderhoud

Actie	Interval
Onderhoud door een DT Swiss Service Center	Jaarlijks of na 200 uren gebruik
Demper controleren op beschadigingen	Voor en na elke rit
Correcte bevestiging controleren	Voor elke rit
Werking controleren	Voor elke rit
Met een zachte spons en een geschikt reinigingsmiddel reinigen, vooral waar de stofkap zich bevindt. Geen hogedrukreiniger en geen bijtende reinigingsmiddelen gebruiken!	Na elke rit

NL

### 4 Garantie (Europa)

Bovenop de wettelijke garantie geeft DT Swiss AG met zetel in Biel/Zwitserland vanaf de aankoopdatum 24 maanden garantie conform de Europese richtlijn 99/44/EG. DT Swiss AG is niet aansprakelijk voor schadevergoeding, in het bijzonder niet voor indirecte schade, onrechtstreekse schade en gevolgschade.

Deze garantie doet geen afbreuk aan andere of uitgebreidere rechten die in het land van de koper van kracht zijn. De rechtbanken van Biel/Zwitserland zijn bevoegd. Het Zwitserse recht is het geldende recht.

Voor aanspraken op garantie neemt u contact op met uw dealer of een DT Swiss Service Center. Gebreken die volgens DT Swiss AG onder garantie vallen, worden door een DT Swiss Service Center hersteld of vervangen.

Waarborg- en garantie-eisen zijn enkel geldig mits een geldig aankoopbewijs ingediend door de oorspronkelijke koper.

In volgende gevallen kan geen aanspraak gemaakt worden op garantie:

- Normale slijtage of sleet door het gebruik van de onderdelen
- Foutieve montage
- Foutief of niet uitgevoerd onderhoud
- Foutief uitgevoerde herstelling
- Gebruik van producten die niet passen
- Wijzigingen aan het onderdeel
- Foutief gebruik of misbruik
- Onzorgvuldige behandeling
- Verhuur, commercieel gebruik of gebruik tijdens wedstrijden
- Schade door ongevallen
- Leverings- en transportschade
- Wijziging, vernietiging of verwijdering van het serienummer

We wensen u veel plezier met uw onderdelen van DT Swiss!

Parabéns pela aquisição do novo componente DT Swiss! Optou por um produto de qualidade fabricado pela DT Swiss!

## 1 Generalidades

O presente manual destina-se aos utilizadores do componente. É constituído por montagem, manutenção e limpeza do componente, assim como pelas disposições da garantia. Antes da sua utilização, os utilizadores devem ler e entender o manual. Os utilizadores terceiros também devem ser informados sobre as seguintes disposições.

Todas as figuras complementares encontram-se no início do presente manual.

Para mais informações e atividades, ver [www.dtswiss.com](http://www.dtswiss.com).



### PERIGO

**O manuseamento incorreto, a montagem incorreta e a manutenção ou limpeza incorretas podem causar acidentes com lesões graves ou até fatais!**

- O cumprimento das seguintes disposições é condição essencial para uma utilização sem acidentes e um funcionamento correto.
- A montagem e manutenção do componente pressupõe um conhecimento fundamental em termos de componentes de bicicletas. Em caso de dúvida, entre em contato com o seu representante.
- Os componentes devem ser utilizados exclusivamente para o fim ao qual se destinam. Caso contrário, o utilizador assume a responsabilidade.
- O componente deve ser compatível com todas as peças da bicicleta.
- Apenas utilizar peças de reposição originais.
- O componente não deve ser alterado nem modificado.
- Se existirem danos ou a evidência de danos, os componentes não deverão ser utilizados. Em caso de dúvida, entre em contato com o seu representante.

PT

## 2 Montagem



### PERIGO

**Perigo de vida por montagem incorreta do amortecedor!**

- Apenas utilizar os parafusos de fixação indicados pelo fabricante do quadro.
- O comprimento de instalação (A/X) do amortecedor deve ser aprovado pelo fabricante do quadro.
- Apenas utilizar os casquilhos indicados pelo fabricante do quadro.

### 1. Verifique o conjunto de casquilhos.

- Por área de instalação do amortecedor deve estar disponível um conjunto A ou B **B**.
- A medida deve corresponder aos dados do fabricante de  $\pm 0,2$  mm **C**.

### 2. Montar completamente o conjunto de casquilhos com o amortecedor e apertar os parafusos com um binário de aperto conforme os dados do fabricante do quadro **D**.

### 3. Verifique se o amortecedor está montado corretamente.

- Após a sua instalação, o amortecedor não deve entrar em contato com o quadro **E**.

### 3 Manutenção e limpeza

Atividade	Intervalo
Serviços através de um DT Swiss Service Center	Anualmente ou após 200 horas de serviço
Verifique o amortecedor quanto a danos	Antes e após cada volta
Verifique a fixação correta	Antes de cada volta
Verifique o funcionamento	Antes de cada volta
Limpeza com uma esponja suave e um produto de limpeza adequado. Especialmente na zona do anel raspador não utilizar equipamentos de limpeza de alta pressão nem agentes de limpeza agressivos!	Após cada volta

### 4 Garantia (Europa)

Além da garantia legal, DT Swiss AG com sede em Biel/Suíça assegura a até 24 meses a partir da data de aquisição uma garantia de acordo com a Diretiva europeia 99/44/CE. DT Swiss AG não se responsabiliza por quaisquer indemnizações, especialmente as relacionadas com danos indiretos, danos imediatos e danos consequentes.

Os direitos do comprador que decidam o contrário ou de alcance nacional permanecem invioláveis nesta garantia. A jurisdição e o local de cumprimento é Biel/Suíça. É aplicada a lei suíça.

No caso de pedido de prestação de garantia entre em contato com o seu representante ou um DT Swiss Service Center. As falhas que sejam reconhecidas por DT Swiss AG como direito a garantia, serão reparadas ou substituídas por um DT Swiss Service Center.

Os direitos de garantia e responsabilidade apenas podem ser considerados válidos mediante o recibo de venda válido ou apenas se forem apresentados pelo primeiro comprador.

Os seguintes casos estão excluídos da garantia:

- Uso ou desgaste normal devido à utilização do componente
- Montagem incorreta
- Manutenção incorreta ou não realizada
- Reparação realizada incorretamente
- Utilização de produtos não adequados
- Modificação do componente
- Utilização incorreta ou uso inadequado
- Tratamento descuidado
- Aluguer, utilização comercial ou utilização em campeonatos
- Danos por acidentes
- Danos na entrega e transporte
- Alteração, tornar irreconhecível ou remoção do número de série

Esperamos que se divirta muito com o seu componente DT Swiss!

欢迎您购买新的 DT Swiss 零件！您选择了 DT Swiss 制造的高品质产品。

## 1 概要

本手册适用于零件用户。包括零件的安装、保养和维护以及保修规定。用户在使用前必须阅读并理解本手册。即使第三方用户也必须了解下列规定。

所有补充插图都可以在本手册的开头部分找到。

更多信息和活动参见 [www.dtswiss.com](http://www.dtswiss.com)。

### 危险

**操作不当、错误安装以及错误保养或维护会导致严重伤害事故甚至是死亡！**

- 遵守下列规定是确保无事故使用和功能正常的前提。
- 零件的安装和保养是以具有自行车零件方面的基本知识为先决条件。如有疑问请垂询零售商。
- 只能根据其应用目的来使用这些零件。  
否则用户应承担责任。
- 这些零件必须与自行车的所有部件相兼容。
- 仅使用原装备件。
- 这些零件不允许进行改变或调整。
- 如存在损坏或损坏的迹象，不允许再使用这些零件。如有疑问请垂询零售商。

## 2 安装

### 危险

**错误减震器会有生命危险！**

- 只能使用车框架制造商规定的固定螺栓。
- 减震器的安装长度 (A/X) 必须经由车框架制造商的许可。
- 只能使用车框架制造商许可的插槽。

#### 1. 检查插槽组合。

- 每减震器安装侧必须存在组合 A 或 B。 [B].
- 大小必须与车框架制造商说明 ( $\pm 0.2$  mm) 相符 [C].

#### 2. 完整安装减震器的插槽组合并根据车框架制造商说明使用起动力矩拧紧螺栓 [D].

#### 3. 应检查是否按规定安装了减震器。

- 减震器在安装状态下不允许触碰到车框架 [E].

ZH

### 3 保养和维护

活动	间隔
维修通过 DT Swiss 服务中心	每年或 200 个工作小时后
检查减震器是否损坏	每次行驶前后
检查是否按规定加固	每次行驶前
检查功能	每次行驶前
使用柔软的海绵和合适的清洁剂加以清洁，特别是在刮油环部位不能使用高压清洁剂和腐蚀性清洁剂！	每次行驶后

### 4 保修（欧洲）

除了法定的保修服务以外，位于比尔 / 瑞士的 DT Swiss AG 保障自购买日期起 24 个月的保修服务（根据欧洲指令 99/44/EC）。DT Swiss AG 不承担特别是间接损失的赔偿责任。

本保修不会影响到购买者其他或扩展的国民权利。仲裁地和执行地位于比尔 / 瑞士。瑞士法律适用。

如需申请保修请垂询零售商或 DT Swiss 服务中心。经由 DT Swiss AG 认可符合保修要求的缺陷零件将由 DT Swiss 服务中心进行修理或更换。

保修服务及保修权利只能通过有效的购买凭证和首次购买者生效。

在下列情形下不享有保修权利：

- 使用零件产生的正常损耗或磨损
- 不正确安装
- 不正确或未执行保养
- 未正确执行修理
- 使用不合适的产品
- 修改零件
- 不正确使用或滥用
- 未谨慎对待
- 出租、商业用途或用于竞赛
- 事故造成损坏
- 交货和运输损失
- 更改、无法识别或清除序列号

我们希望 DT Swiss 零件能带给您许多乐趣！

**DT Swiss AG**

Längfeldweg 101  
CH - 2504 Biel/Bienne  
info.ch@dtswiss.com

**DT Swiss, Inc.**

2493 Industrial Blvd.  
USA - Grand Junction, CO 81505  
info.us@dtswiss.com

**DT Swiss (France) S.A.S.**

Parc d'Activites de la Sarrée  
Route de Gourdon  
F - 06620 Le Bar sur Loup  
info.fr@dtswiss.com

**DT Swiss (Asia) Ltd.**

No.5, Jingke 5th Rd., Nantun District  
Taichung City 408  
Taiwan R.O.C.  
info.tw@dtswiss.com

**[www.dtswiss.com](http://www.dtswiss.com)**

Subject to technical alterations, errors and mis-  
prints excepted. All rights reserved.

© by DT Swiss AG



CXWXXXXXWRXXS